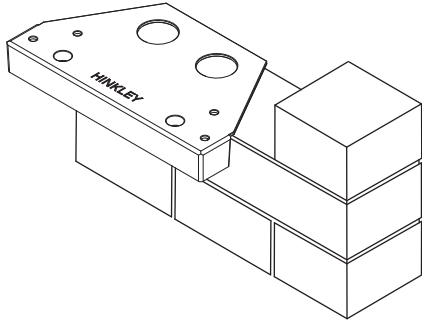


### ▼ Start Here

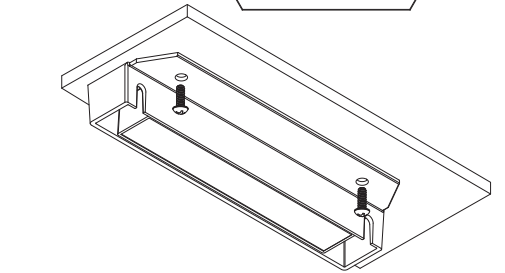
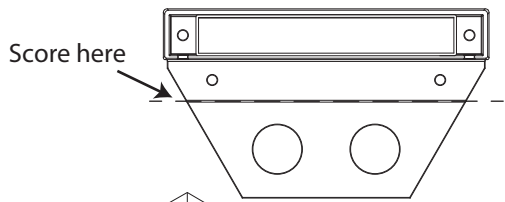
### ▼ Empieza Aquí (Spanish)

### ▼ Commencer Ici (French)

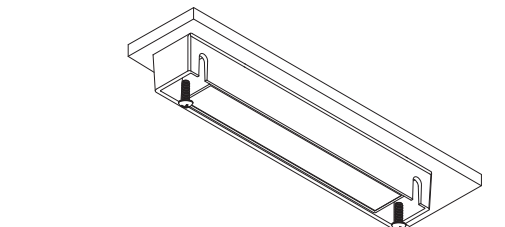
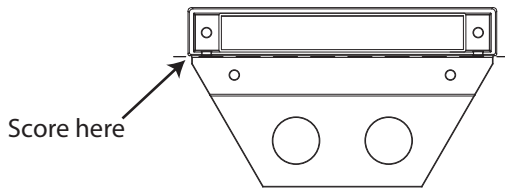
#### Masonry Installation



#### Direct Surface Mount Option #1



#### Direct Surface Mount Option #2



**SAFETY WARNING: TURN POWER SUPPLY OFF DURING INSTALLATION. IF NEW WIRING IS REQUIRED, CONSULT A QUALIFIED ELECTRICIAN OR LOCAL AUTHORITY FOR CODE REQUIREMENTS.**

#### Operation Notes:

1. This luminaire is designed to be operated with Hinkley approved 12 Volt AC systems or Nexus 15 Volt DC systems.
2. Full range dim by using a MLV-type dimmer control on the 120 VAC side of 12 VAC transformer.
3. LED engine is taped to the housing. To service LED, pry LED engine from housing with a flat head screw driver.

#### Luminaire Wiring:

1. To prevent electrical shock, disconnect transformer from electrical supply before installation or service.
2. Run wire to luminaire according to local building practices before installation. The fixture has a customizable mounting bracket to ease installation.
3. Strip the two wire leads from the luminaire and connect to the main supply wire using the wirenuts. Fill wirenuts with appropriate silicone to waterproof. (consult wiring instructions from the transformer or power supply).

**Note:** The light engine can be flipped to change where the wire leads exit the fixture. To do this, use a flat head screwdriver to pry the LED engine from the tape. Position the LED engine as desired and re-apply the engine with the extra tape that is supplied in the parts bag.

#### Luminaire Mounting:

This fixture can be mounted in any position and casts light nearly horizontal. This instruction sheet shows 4 options of mounting.

#### For Masonry Installation:

1. Locate desired position of luminaire and set in place with mortar. Luminaire mounting plate should be set into mortar or cap adhesive between bricks.
2. For existing walls, use a circular saw with a 7 and 1/4 inch blade to remove the mortar between the bricks. Insert the fixture, and seal cut with PL or other adhesive mortar.

#### For Direct Surface Mount:

1. Locate desired position on the luminaire. Score and break off the main mounting bracket.

**Note:** The best way to score the bracket is to score the channel then bend. Turn the fixture over then score the crease to break.

2. Hold luminaire in position and drill pilot holes into surface where fixture will be attached.
3. Using the appropriate fasteners or screws (not supplied) for your surface, secure fixture in place.

**Note:** Utilize the small section of the mounting bracket for deeper surfaces.

**ADVERTENCIA DE SEGURIDAD: VUELTA DE ALIMENTACIÓN DURANTE LA INSTALACIÓN. SI NUEVO CABLEADO SE REQUIERE, CONSULTE A UN ELECTRICISTA CALIFICADO O LOCAL AUTORIDAD PARA REQUISITOS DEL CÓDIGO.**

#### Notas de la operación:

1. Esta luminaria está diseñada para funcionar con Hinkley aprobó 12 sistemas voltios AC o Nexus 15 sistemas voltios DC.
2. Completo Rango de atenuar mediante el uso de control de tipo MLV dimmer en el lado 120 VAC de 12 VAC transformador.
3. El motor del LED se ata con cinta a la cubierta. Para reparar el LED, utilice el motor LED de la carcasa con un destornillador de cabeza plana.

#### Luminaria Cableado:

1. Para evitar descargas eléctricas, desconecte el transformador de alimentación eléctrica antes de la instalación o servicio.
2. alambre Ejecutar para luminaria según las prácticas locales de construcción antes de la instalación. El aparato tiene un soporte personalizable de montaje para facilitar la instalación.
3. Pele el dos hilos conduce de la luminaria y conecte al cable de alimentación principal usando los wirenuts. Rellene wirenuts con silicona adecuada para impermeabilizar. (consulte las instrucciones de cableado de la alimentación del transformador o de energía).

**Nota:** El motor de la luz se puede girar para cambiar donde los cables salen del aparato. Para ello, utilice un destornillador de cabeza plana para sacar el motor LED de la cinta. Coloque el motor LED como desee y vuelva a aplicar el motor con la cinta adicional que se suministra en la bolsa de piezas.

#### Luminaria de montaje:

Este accesorio se puede montar en cualquier posición y arroja luz casi horizontal. Esta hoja instuccion muestra 4 opciones de montaje.

Para la instalación de mampostería:

1. Localice la posición de luminaria deseada y establecer en su lugar con mortero. Placa de montaje de luminarias se debe establecer en el adhesivo de mortero o gorra entre los ladrillos.
2. Para las paredes existente, utilice una sierra circular con una hoja de 7 y 1/4 pulgadas para eliminar el mortero entre los ladrillos. Inserte el accesorio, y corte sellado con mortero adhesivo PL u otro.

#### Por superficie de montaje directo:

1. Localice la posición deseada en la luminaria. Partitura y romper el soporte de montaje principal.  
**Nota:** La mejor manera de conseguir el soporte es anotar el canal y luego se doblan. Gire el accesorio sobre el entonces marcar el pliegue de romper.
2. Mantenga luminaria en los agujeros de posición y piloto de perforación en la superficie donde se adjuntará accesorio.
3. Uso de los sujetadores o tornillos (no suministrado) para su superficie, fijación segura en su lugar apropiado.

**Nota:** Utilizar la pequeña sección del soporte de montaje para las

**AVERTISSEMENT DE SÉCURITÉ: COUPER L'ALIMENTATION ÉLECTRIQUE PENDANT L'INSTALLATION. SI NOUVEAU CÂBLAGE EST NÉCESSAIRE, CONSULTER UN ÉLECTRICIEN QUALIFIÉ OU COLLECTIVITÉS LOCALES LES EXIGENCES DES CODES.**

#### Notes de l'opération:

1. Ce luminaire est conçu pour être utilisé avec les systèmes Hinkley approuvé 12 Volt AC ou Nexus 15 Volt DC systèmes.
2. gamme complète dim en utilisant une commande de type MLV gradateur sur le côté de 120 VAC 12 VAC transformateur.
3. Le moteur à LED est collé sur le boîtier. Pour entretenir la LED, éteignez le moteur à LED du boîtier avec un tournevis à tête plate.

#### Luminaire Câblage:

1. Pour éviter tout choc électrique, débranchez le transformateur de l'alimentation électrique avant l'installation ou d'un service.
2. fil de Exécuter pour luminaire selon les pratiques locales de construction avant l'installation. Le dispositif a un support de montage personnalisable pour faciliter l'installation.
3. Bande de deux fils conducteurs du luminaire et connecter au câble d'alimentation principale en utilisant les wirenuts. Remplissez wirenuts avec du silicone approprié pour imperméabiliser. (consulter les instructions de câblage du transformateur ou alimentation).

**Remarque:** Le moteur de la lumière peut être retourné pour changer d'endroit où les fils sortent du luminaire. Pour ce faire, utilisez un tournevis à tête plate pour extraire le moteur à LED de la bande. Placez le moteur à LED comme vous le souhaitez et réappliquez le moteur avec la bande supplémentaire qui est fourni dans le sac de pièces.

#### Luminaire de montage:

Cet appareil peut être monté dans toutes les positions et jette une lumière presque horizontale. Cette feuille de instuccion montre 4 options de montage.

#### Pour Maçonnerie Installation:

1. Repérez la position du luminaire souhaité et mis en place avec du mortier. Luminaire plaque de montage doit être réglé dans le mortier-colle ou de bouchon entre les briques.
2. Pour les murs existants, utiliser une scie circulaire avec une lame 7 et 1/4 de pouce pour enlever le mortier entre les briques. Insérez le montage, et le joint coupé avec du mortier adhésif PL ou autre.

#### Pour Surface montage direct:

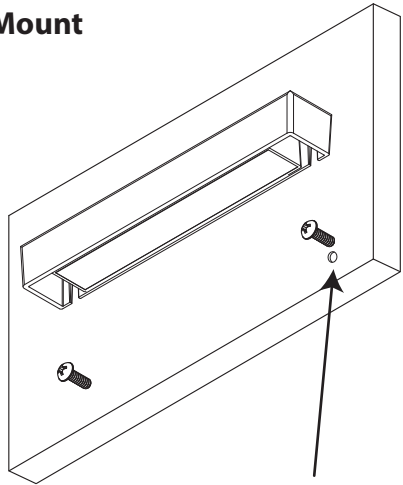
1. Repérez la position désirée sur le luminaire. Note et détacher la principale support de montage.  
**Remarque:** La meilleure façon de marquer le support est de marquer le canal puis virage. Tourner l'appareil sur, puis marquer le pli à briser.
2. Maintenez luminaire en position et forage pilotes trous dans la surface où luminaire sera jointe.
3. Utilisation des attaches ou des vis (non fournies) pour votre surface, de luminaire sécurisé en place appropriées.

**Remarque:** Utilisez la petite section du support de montage pour les surfaces les plus profondes.

## Installation Instructions

Family: Nuvi Hardscape | Item No. 15446 / 15448 / 15444

### Wall Mount



Hole for wire routing, can be on either side depending on which side the wires are on.

- Wall Mount:**
1. Score and break off the mounting bracket
  2. Use the template to drill pilot holes in the wall.
  3. Fasten screws (not included) in the wall. Leave about 1/8 of an inch between the screw head and the wall.
  4. Slide the fixture over the screws. Tighten the screws with a screw driver once the fixture is in place.

**Note:** Fixture may be aimed upward to gaze or highlight a surface

**Painting:**  
The body of the fixture can be painted to match or contrast the installation location if the existing color is not desired. Remove the LED engine from the body of the fixture before painting. To remove the engine, unscrew the nuts on the back of the fixture with a 3/16 inch size 1/4 inch drive 6 point socket.

- Montaje en pared:**
1. Puntaje y romper el soporte de montaje
  2. Utilice la plantilla para perforar agujeros piloto en la pared.
  3. Apriete los tornillos (no incluidos) en la pared. Deje cerca de 1/8 de pulgada entre la cabeza del tornillo y la pared.
  4. Deslice el accesorio sobre los tornillos. Apriete los tornillos con un destornillador una vez que el aparato está en su lugar.

**Nota:** Fixture puede estar dirigida hacia arriba para contemplar o resaltar una superficie

**Cuadro:**  
El cuerpo de la luminaria se puede pintar para combinar o contrastar la ubicación de instalación si no se desea el color existente. Retire el motor LED del cuerpo del aparato antes de pintar. Para quitar el motor, desatornillar las tuercas en la parte posterior del dispositivo con un tamaño de 03.16 pulgadas 1/4 pulgadas zócalo punto de unidad 6.

- Montage mural:**
1. Score et rompre le support de montage
  2. Utilisez le gabarit pour percer des trous pilotes dans le mur.
  3. Serrer les vis (non fournies) dans le mur. Laissez environ 1/8 de pouce entre la tête de vis et le mur.
  4. Faites glisser l'appareil sur les vis. Serrer les vis avec un tournevis, une fois l'appareil est en place.

**Remarque:** Fixture peut être orientée vers le haut pour regarder ou mettre en évidence une surface

**Peinture:**  
Le corps de l'appareil peut être peint pour correspondre ou contraster l'emplacement d'installation si la couleur existante est pas souhaitée. Retirer le moteur LED du corps de l'appareil avant de peindre. Pour enlever le moteur, dévisser les écrous au dos de l'appareil avec un 3/16 pouces de taille entraînement 6 socket point de 1/4 de pouce.

